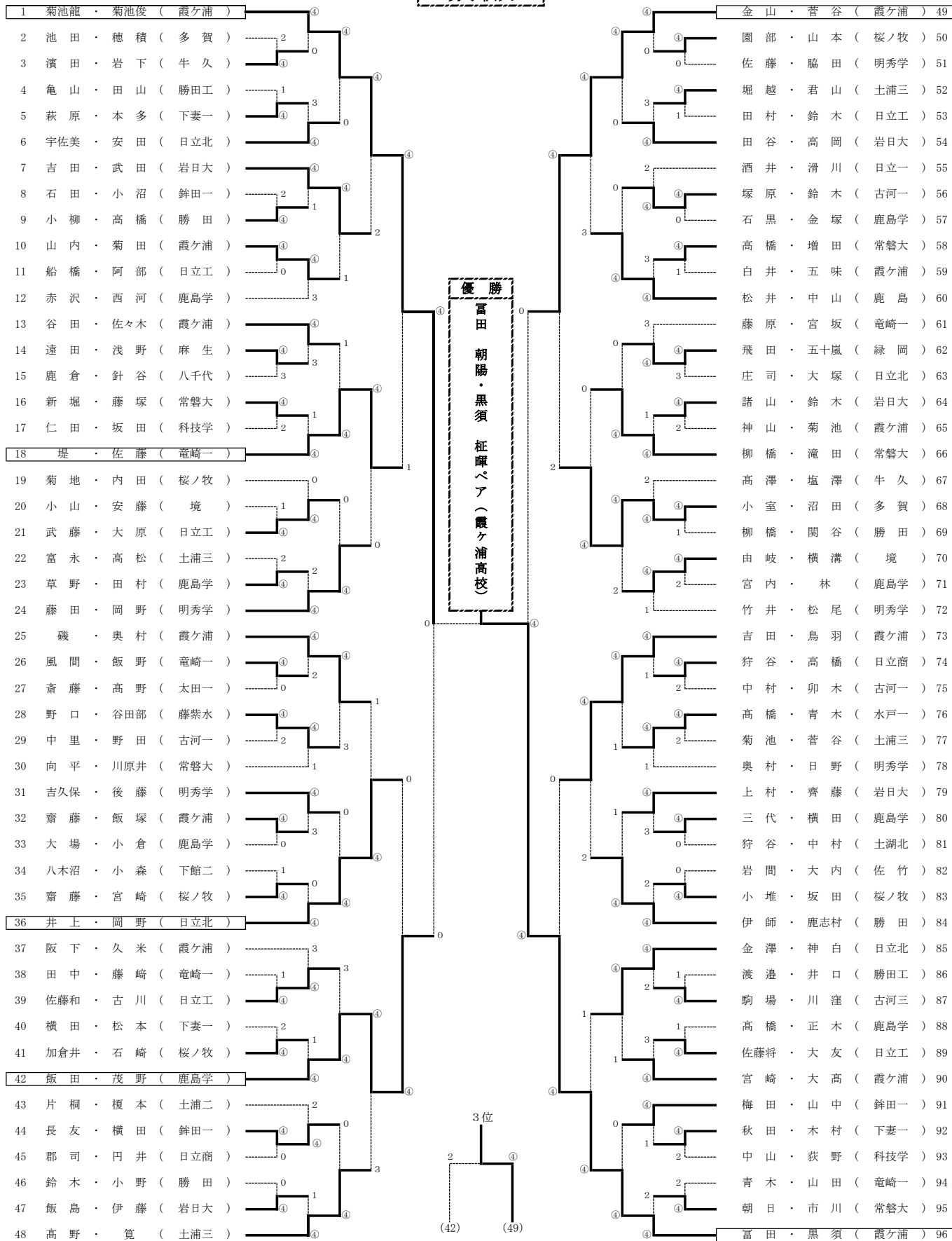


令和元年度 県民総合体育大会 兼 国民体育大会茨城県大会
兼 茨城県高等学校総合体育大会 兼 全国高等学校ソフトテニス選手権大会茨城県予選会

令和元年6月8日(土)
水戸市総合運動公園テニスコート

男子個人



5, 6位決定リーグ戦

| | 73霞ヶ浦 | 68多賀 | 18竜崎一 | 36日立北 | 勝 | 敗 | 順位 |
|---------------|-------|------|-------|-------|----|----|----|
| 73吉田・鳥羽 (霞ヶ浦) | | ④-2 | 0-④ | 3-④ | 1勝 | 2敗 | 7位 |
| 68小室・沼田 (多賀) | 2-④ | | 1-④ | ④-1 | 1勝 | 2敗 | 8位 |
| 18堤・佐藤 (竜崎一) | ④-0 | ④-1 | | 2-④ | 2勝 | 1敗 | 6位 |
| 36井上・岡野 (日立北) | ④-3 | 1-④ | ④-2 | | 2勝 | 1敗 | 5位 |

試合順序

| | | |
|---|-----|-----|
| 1 | 1-4 | (2) |
| 2 | 2-3 | (1) |
| 3 | 1-3 | (4) |
| 4 | 2-4 | (3) |
| 5 | 1-2 | (4) |
| 6 | 3-4 | (2) |

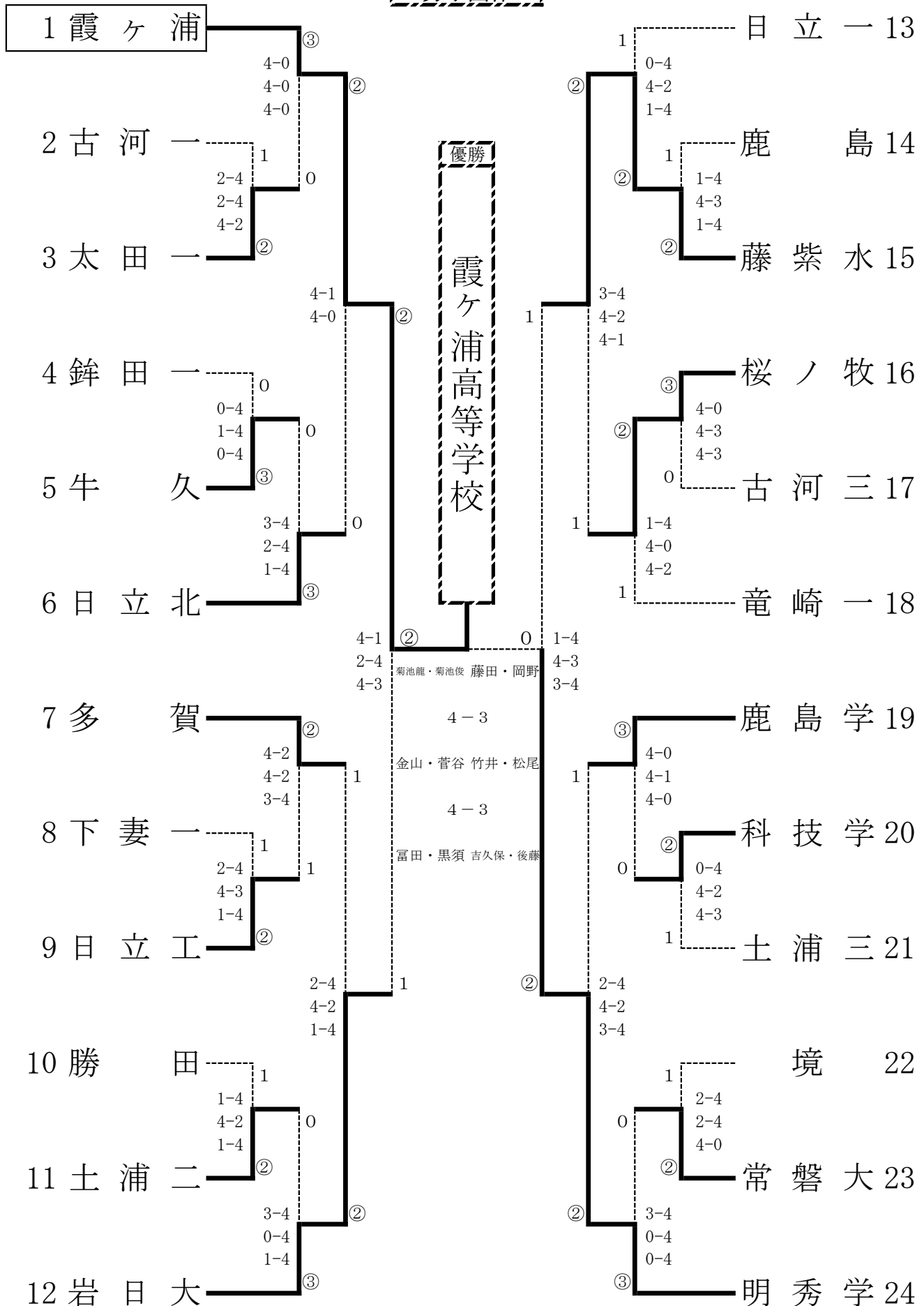
()内は副番

上位6ペアが茨城県代表です

令和元年度 県民総合体育大会 兼 国民体育大会茨城県大会
 兼 茨城県高等学校総合体育大会 兼 全国高等学校ソフトテニス選手権大会茨城県予選会

令和元年6月7日(金)
 水戸市総合運動公園テニスコート

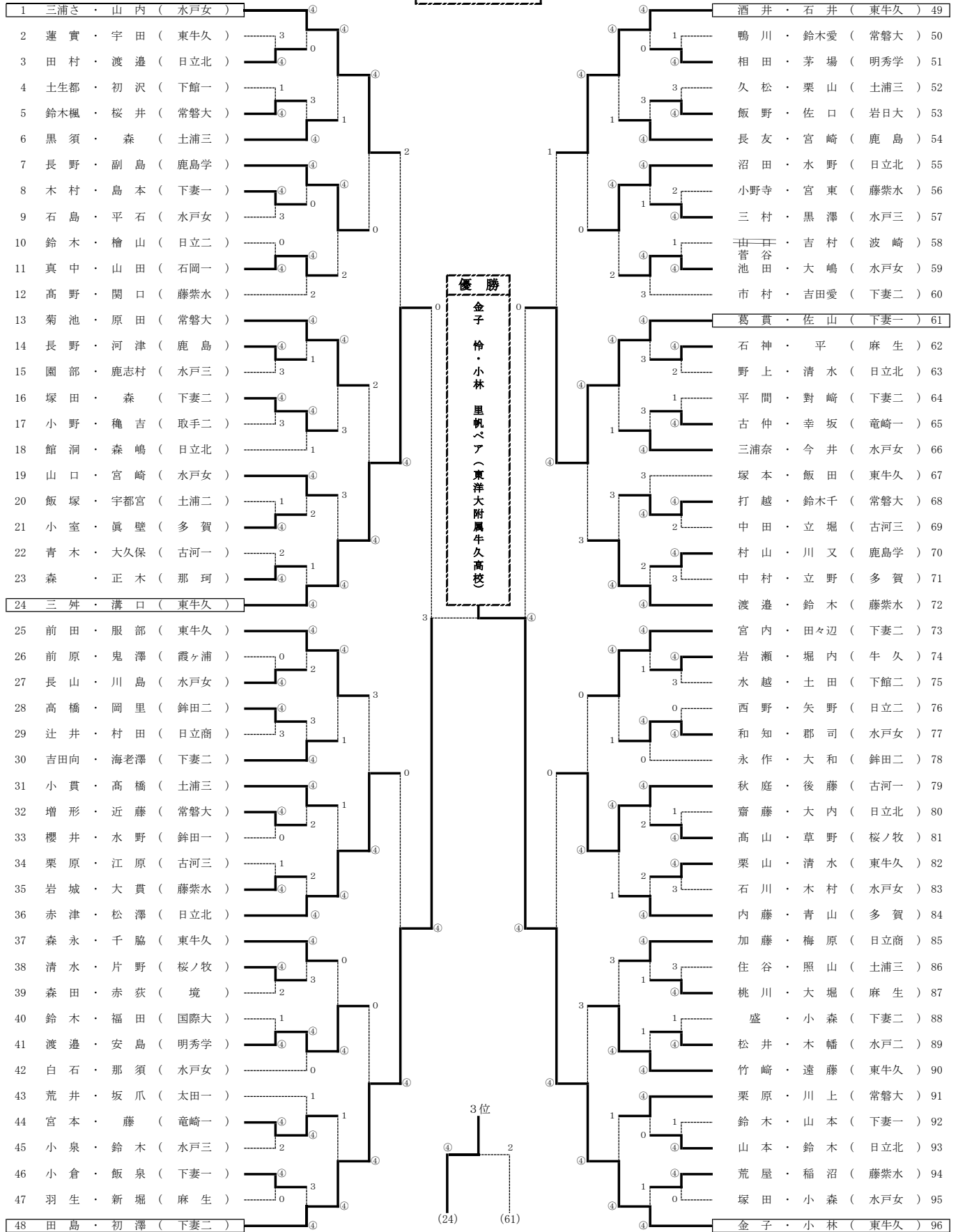
男子団体



令和元年度 県民総合体育大会 兼 国民体育大会茨城県大会
兼 茨城県高等学校総合体育大会 兼 全国高等学校ソフトテニス選手権大会茨城県予選会

令和元年6月7日(金) 10(月)
水戸市総合運動公園テニスコート

女子個人



5, 6位決定リーグ戦

| | 49東牛久 | 79古河一 | 36日立北 | 1水戸女 | 勝 | 敗 | 得ゲーム | 失ゲーム | 得失ゲーム差 | 順位 |
|---------------|-------|-------|-------|------|----|----|------|------|--------|----|
| 49酒井・石井 (東牛久) | | 3-④ | ④-1 | 2-④ | 1勝 | 2敗 | 7 | 5 | +2 | 6位 |
| 79秋庭・後藤 (古河一) | ④-3 | | 1-④ | 0-④ | 1勝 | 2敗 | 5 | 7 | -2 | 8位 |
| 36赤津・松澤 (日立北) | 1-④ | ④-1 | | 0-④ | 1勝 | 2敗 | 5 | 5 | ±0 | 7位 |
| 1三浦さ・山内 (水戸女) | ④-2 | ④-0 | ④-0 | | 3勝 | 0敗 | | | | 5位 |

上位6ペアが茨城県代表です

令和元年度 県民総合体育大会 兼 国民体育大会茨城県大会
 兼 茨城県高等学校総合体育大会 兼 全国高等学校ソフトテニス選手権大会茨城県予選会

令和元年6月8日(土)
 水戸市総合運動公園テニスコート

女子団体

