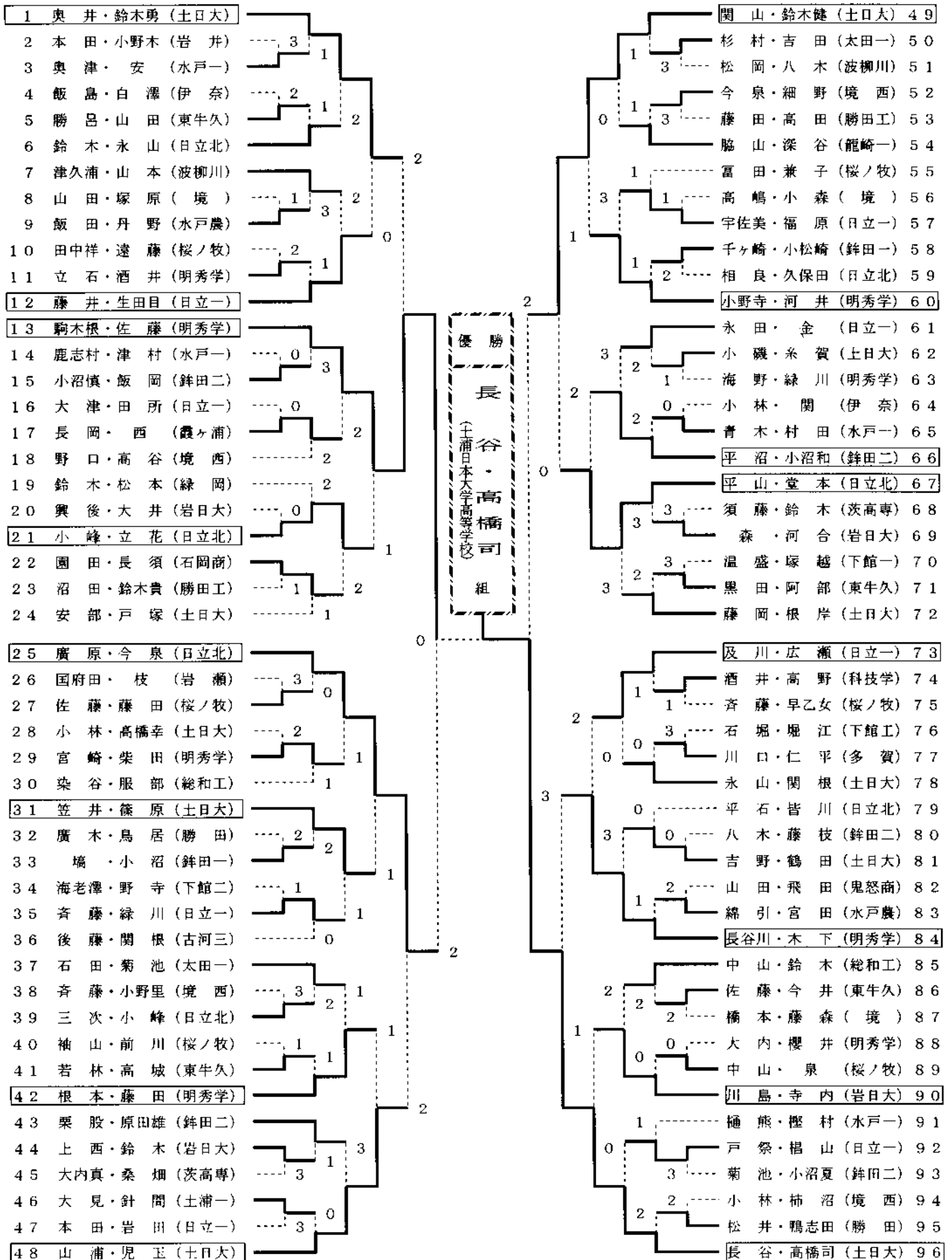


平成14年度 茨城県高校ソフトテニス春季大会

平成14年4月20日
水戸市総合運動公園テニスコート

男子個人の部



平成14年度 茨城県高校ソフトテニス春季大会

平成14年4月20日
水戸市総合運動公園テニスコート

女子個人の部

| 順位 | 選手名 (所属) | 対戦相手 | スコア | 順位 | 選手名 (所属) |
|----|---------------|---------------|-----|----|---------------|
| 1 | 廣澤・安達 (国際土) | 飯島・横田 (国際土) | 4-9 | 49 | 飯島・横田 (国際土) |
| 2 | 田崎・生井 (下館二) | 鶴田・池田 (友部) | 5-0 | 50 | 鶴田・池田 (友部) |
| 3 | 田中・樞淵 (日立二) | 荒井・飯田 (境西) | 5-1 | 51 | 荒井・飯田 (境西) |
| 4 | 吉田・高橋 (土浦三) | 斉藤・堀田 (明秀学) | 5-2 | 52 | 斉藤・堀田 (明秀学) |
| 5 | 植木・和久井 (岩日大) | 大井田・菅原 (龍崎一) | 5-3 | 53 | 大井田・菅原 (龍崎一) |
| 6 | 長谷川・粕谷 (水戸三) | 服部・飯島 (鉾田二) | 5-4 | 54 | 服部・飯島 (鉾田二) |
| 7 | 小林・石崎有 (鉾田二) | 石山・深谷 (古河二) | 5-5 | 55 | 石山・深谷 (古河二) |
| 8 | 中野・佐藤 (茨高专) | 清水・鈴木景 (湊一) | 5-6 | 56 | 清水・鈴木景 (湊一) |
| 9 | 中村・鈴木 (水海一) | 林田・糸賀 (東牛久) | 5-7 | 57 | 林田・糸賀 (東牛久) |
| 10 | 梶原・池田 (東牛久) | 加納・仲原 (茨城) | 5-8 | 58 | 加納・仲原 (茨城) |
| 11 | 市川・蘇武 (高萩) | 秋葉・倉持 (境) | 5-9 | 59 | 秋葉・倉持 (境) |
| 12 | 青木・大津 (緑岡) | 小島・海方 (水戸三) | 6-0 | 60 | 小島・海方 (水戸三) |
| 13 | 菅野・榎田 (明秀学) | 今野・関 (日立二) | 6-1 | 61 | 今野・関 (日立二) |
| 14 | 谷口・土屋 (龍崎一) | 小田部・大和田 (岩日大) | 6-2 | 62 | 小田部・大和田 (岩日大) |
| 15 | 中野・染谷 (友部) | 百地・栗山 (牛久) | 6-3 | 63 | 百地・栗山 (牛久) |
| 16 | 住谷・山辺 (日立二) | 高橋美・鈴木 (水戸一) | 6-4 | 64 | 高橋美・鈴木 (水戸一) |
| 17 | 板倉・矢竹 (水戸一) | 中村・渡辺 (太田二) | 6-5 | 65 | 中村・渡辺 (太田二) |
| 18 | 大島・岩上 (境) | 菅原知・本澤 (鹿島) | 6-6 | 66 | 菅原知・本澤 (鹿島) |
| 19 | 梅田・飯塚 (日立北) | 園部・飯島 (下館二) | 6-7 | 67 | 園部・飯島 (下館二) |
| 20 | 五島・佐藤 (岩瀬) | 大澤・大森 (水戸商) | 6-8 | 68 | 大澤・大森 (水戸商) |
| 21 | 中島・井坂 (牛久) | 古谷田・箕輪 (国際土) | 6-9 | 69 | 古谷田・箕輪 (国際土) |
| 22 | 横口・河村 (大子二) | 狩谷・三橋 (土浦二) | 7-0 | 70 | 狩谷・三橋 (土浦二) |
| 23 | 山崎・郡司 (鉾田一) | 林・福井 (日立北) | 7-1 | 71 | 林・福井 (日立北) |
| 24 | 飯島・園部 (水戸三) | 幸喜・小室 (高萩) | 7-2 | 72 | 幸喜・小室 (高萩) |
| 25 | 鈴木・岸田 (国際土) | 矢野・佐藤 (東牛久) | 7-3 | 73 | 矢野・佐藤 (東牛久) |
| 26 | 飯塚・齋藤 (下妻二) | 石田・鈴木 (日立二) | 7-4 | 74 | 石田・鈴木 (日立二) |
| 27 | 福井・長沼 (東牛久) | 築田・杉田 (境西) | 7-5 | 75 | 築田・杉田 (境西) |
| 28 | 佐藤・大黒 (高萩) | 猪口・斉藤 (土湖北) | 7-6 | 76 | 猪口・斉藤 (土湖北) |
| 29 | 山田・上岡 (古河二) | 石崎里・根崎 (鉾田二) | 7-7 | 77 | 石崎里・根崎 (鉾田二) |
| 30 | 鈴木・大内 (桜ノ牧) | 廣澤・松枝 (水戸三) | 7-8 | 78 | 廣澤・松枝 (水戸三) |
| 31 | 楠本・増淵 (牛久) | 小西・中島 (龍崎一) | 7-9 | 79 | 小西・中島 (龍崎一) |
| 32 | 須藤・石川 (水戸商) | 鈴木・桧山 (湊一) | 8-0 | 80 | 鈴木・桧山 (湊一) |
| 33 | 沼田・梶山 (日立二) | 井上・飯田 (水海一) | 8-1 | 81 | 井上・飯田 (水海一) |
| 34 | 小倉・杉本 (下館二) | 小林友・小林結 (那珂) | 8-2 | 82 | 小林友・小林結 (那珂) |
| 35 | 濱口・川上 (鹿島) | 中野・富山 (佐竹) | 8-3 | 83 | 中野・富山 (佐竹) |
| 36 | 小松崎・山本 (石岡商) | 古橋・高橋 (国際土) | 8-4 | 84 | 古橋・高橋 (国際土) |
| 37 | 仲見川・磯 (岩日大) | 瀬古澤・田中 (土浦三) | 8-5 | 85 | 瀬古澤・田中 (土浦三) |
| 38 | 渡辺・斉藤 (藤紫水) | 中見川・中島 (下館二) | 8-6 | 86 | 中見川・中島 (下館二) |
| 39 | 奥・小川 (勝田) | 藤崎・中島 (鉾田二) | 8-7 | 87 | 藤崎・中島 (鉾田二) |
| 40 | 木村・札川 (境西) | 吉田・多田 (磯原) | 8-8 | 88 | 吉田・多田 (磯原) |
| 41 | 増子晃・増子洋 (水戸三) | 平沼・細野 (藤紫水) | 8-9 | 89 | 平沼・細野 (藤紫水) |
| 42 | 岩佐・宇佐美 (日立二) | 鬼沢・金原 (桜ノ牧) | 9-0 | 90 | 鬼沢・金原 (桜ノ牧) |
| 43 | 若山・関 (国際土) | 北見・小松 (日立二) | 9-1 | 91 | 北見・小松 (日立二) |
| 44 | 小見・代々城 (鉾田二) | 飯島・菅谷 (鹿島) | 9-2 | 92 | 飯島・菅谷 (鹿島) |
| 45 | 安斉・小沼 (岩瀬) | 須藤・岡崎 (岩日大) | 9-3 | 93 | 須藤・岡崎 (岩日大) |
| 46 | 菅原・新妻 (日立一) | 理崎・吉原 (石岡商) | 9-4 | 94 | 理崎・吉原 (石岡商) |
| 47 | 宮澤・白土 (湊一) | 森田・高橋 (水戸一) | 9-5 | 95 | 森田・高橋 (水戸一) |
| 48 | 塚本・本橋 (土浦二) | 新村・高田 (国際土) | 9-6 | 96 | 新村・高田 (国際土) |

優勝
廣澤・安達組
(つくば国際大学高等学校土浦校舎)