

男子個人の部

1 政井・大森(日立一)

2 枝・黒川(土日大)

3 藤城・木之内(神栖)

4 菅谷・高橋(茨高専)

5 豊田・東峰(科技)

6 古橋・倉持(岩井)

7 白根・小野(明秀学)

8 萩谷・橋本(水戸一)

9 佐藤・久徳(波柳川)

10 高下・井上(土浦三)

11 野辺・瀧澤(日岩瀬)

12 石崎・小野瀬(水短附)

13 中山智・飯塚(鉾田二)

14 駒木根・瀬谷(明秀学)

15 稲木・進藤(茨高専)

16 鈴木・岡田(水海一)

17 鈴木・古川(波崎)

18 関山・長峰(土浦二)

19 青野・川上(水戸一)

20 松本・田部井(古河三)

21 橋本・田谷(波柳川)

22 大塚・松井(日立一)

23 野口・佐藤(龍崎一)

24 上野・櫻井(日岩瀬)

25 栗谷・後藤(土日大)

26 甲高・平子(日立一)

27 谷地・藤田(下館一)

28 大坂間・吉川(勝田工)

29 田中・香取(土湖北)

30 宮内・平間(波崎)

31 本田・吉田(水海一)

32 京谷・俣田(多賀)

33 桑名・宮本(霞ヶ浦)

34 今井・海野(水戸一)

35 石崎・小室(鉾田二)

36 茅根・藤枝(日立一)

37 宗和・大林(日岩瀬)

38 境川・桐上(日立一)

39 柳澤・神永(水短附)

40 中根・小松崎(鉾田二)

41 樋口・武藤(筑波)

42 山崎・押田(龍崎一)

43 嶋志田・平野(勝田)

44 星・深沢(日立一)

45 野口・光本(神栖)

46 郡司・山根(藤紫水)

47 坂寄・糸賀(水海一)

48 黒沢・山本(明秀学)

糸賀・高橋(土浦三) 49

長山・金畑(太田一) 50

森島・前川(緑岡) 51

古橋・森弘(下館一) 52

竹田・戸口(藤紫水) 53

高橋・緑川(鉾田一) 54

阿部・根本(多賀) 55

新・笹野(龍崎一) 56

海野・塙(勝田) 57

大森・田村(日岩瀬) 58

戸澤・小沼(鉾田二) 59

森屋・五木田(土日大) 60

枝川・伊藤(日立一) 61

曲山・吉羽(総和工) 62

斉藤・佐渡(土日大) 63

鈴木・池田(鉾田二) 64

国安・杉森(多賀) 65

橋本・塚田(水短附) 66

栗田・遠藤(玉造工) 67

佐藤・安藤(日立一) 68

竹橋・小野(桜ノ牧) 69

矢代・大谷(東牛久) 70

戸塚・大橋(水海一) 71

名越・金田(佐竹) 72

鈴木・高森(明秀学) 73

土井・高木(波柳川) 74

田村・大中臣(水戸一) 75

大久保・佐藤(土日大) 76

佐川・大内(佐竹) 77

樽・鈴木(筑波) 78

松葉・小泉(霞ヶ浦) 79

次島・小倉(日立一) 80

宍戸・村山(勝田) 81

柏野・綾木(神栖) 82

塚田・黒川(下妻二) 83

柴田・菊地(明秀学) 84

神保・保坂(日岩瀬) 85

中山隆・平沼(鉾田二) 86

庄司・増子(佐竹) 87

谷本・善(牛久) 88

中村・滝本(岩井) 89

桜井・薄井(水短附) 90

高橋・鈴木(龍崎一) 91

緑川・豊田(磯原) 92

谷古宇・横瀬(筑波) 93

鈴木・高野(水戸一) 94

小見・森(鉾田一) 95

滝口・西野(日立一) 96

優勝
政井・大森
(日立一)
組

(36) (66)
3位決定戦

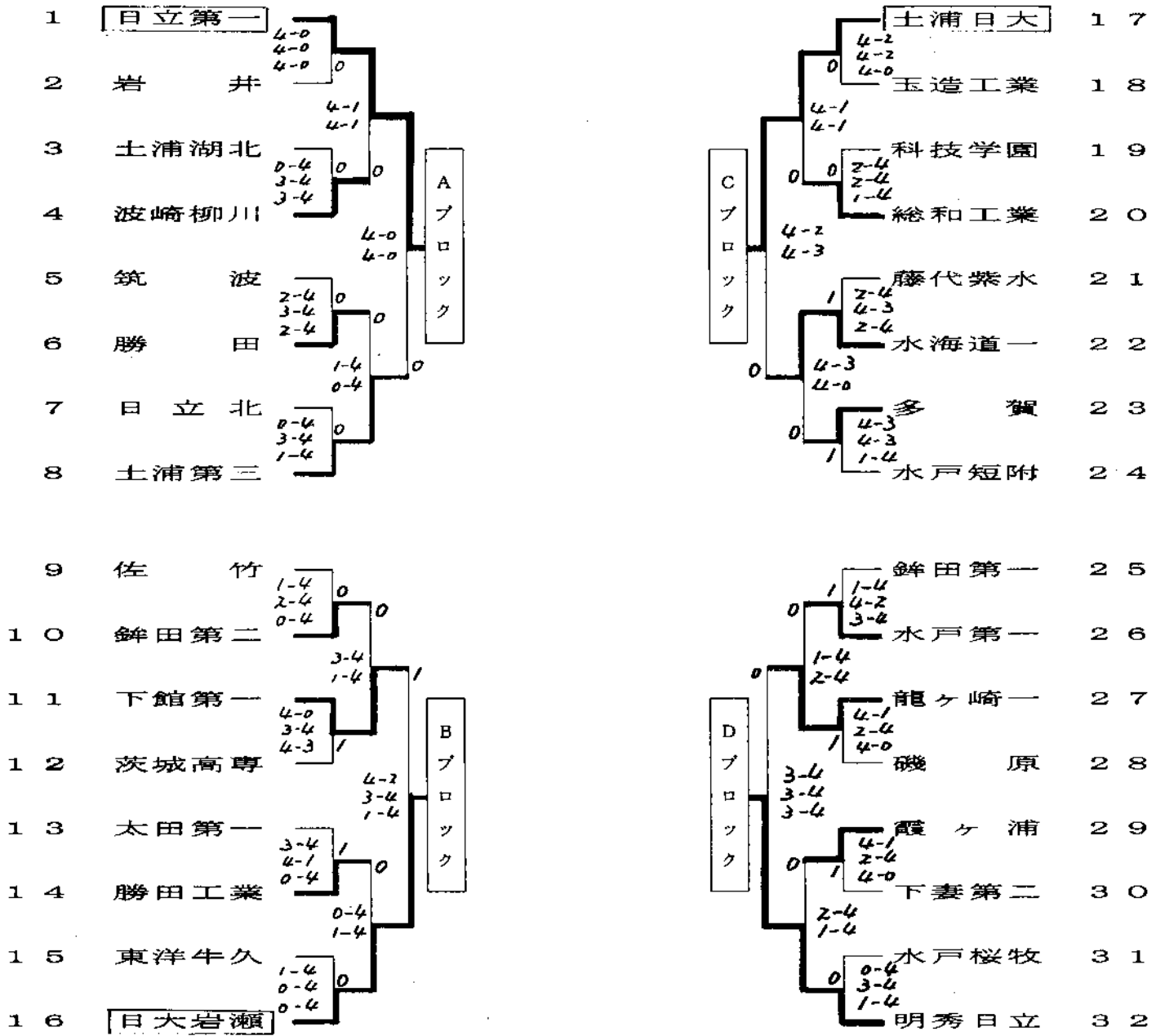
上位16組が茨城県代表です

平成11年度 関東高校ソフトテニス大会茨城県予選会

1999. 5. 12

ひたちなか市民テニスセンター

男子団体の部



***** 決勝リーグ *****

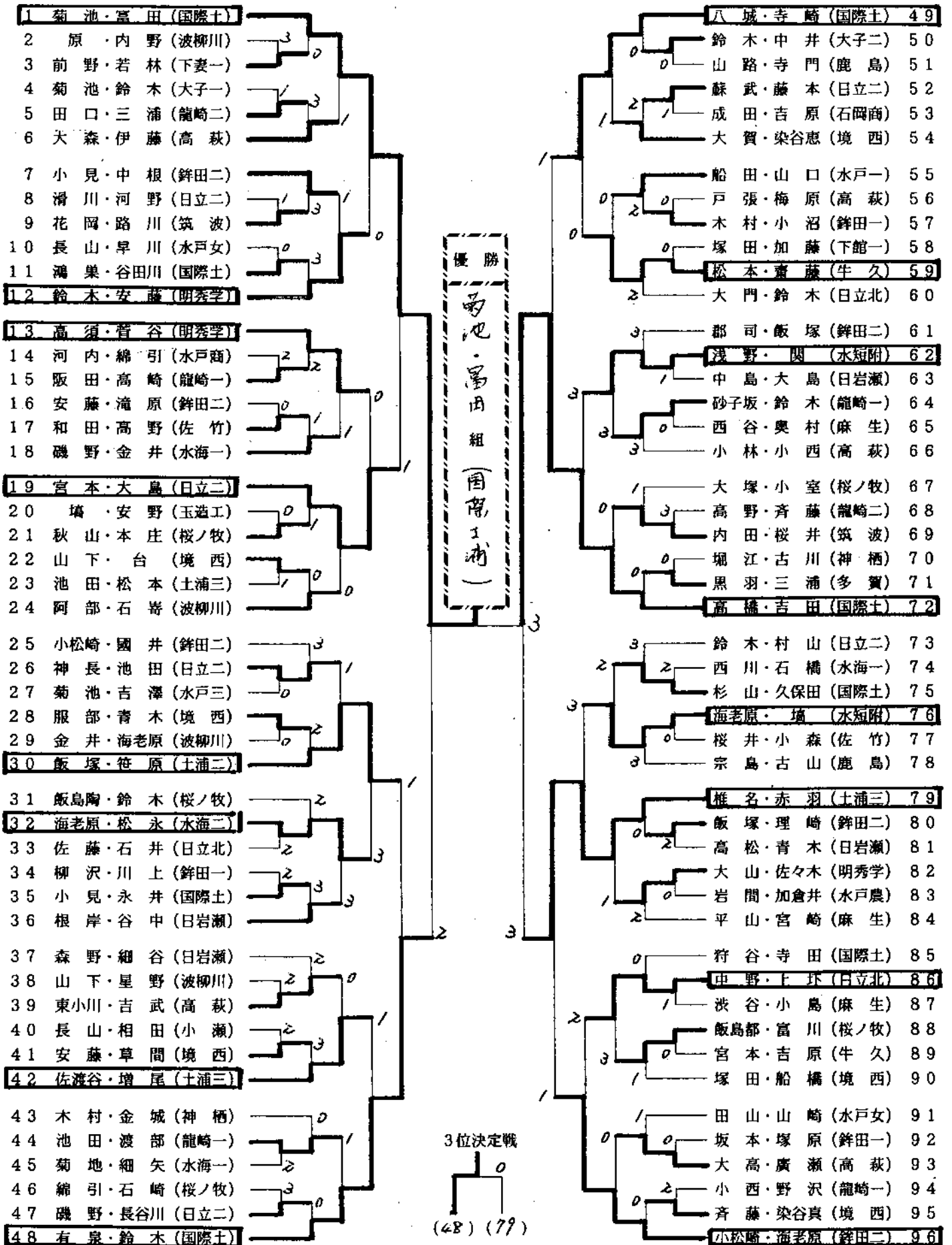
ブロック代表	A 日一	B 日岩	C 土日	D 明秀	勝率	順位	試合順序 (副審)
A 日立第一		3-4 4-1 3-4	3-4 4-2 0-4	4-0 4-1 0-4	1勝2敗	3位	1:A - B (C) 2:C - D (B)
B 日岩	4-3 1-4 4-3		3-4 4-2 4-0	4-2 3-4 4-3	3勝0敗	1位	3:A - C (D)
C 土浦日大	4-3 2-4 4-0	4-3 2-4 4-0		4-3 3-4 2-4	1勝2敗	2位	4:B - D (A)
D 明秀日立	0-4 1-4 4-0	2-4 4-3 3-4	3-4 4-3 4-2		1勝2敗	4位	5:A - D (C) 6:C - B (A)

上位3校が茨城県代表です。

平成 1 1 年度 関東高校ソフトテニス大会茨城県予選会

1999. 5. 12.
水戸市総合運動公園テニスコート

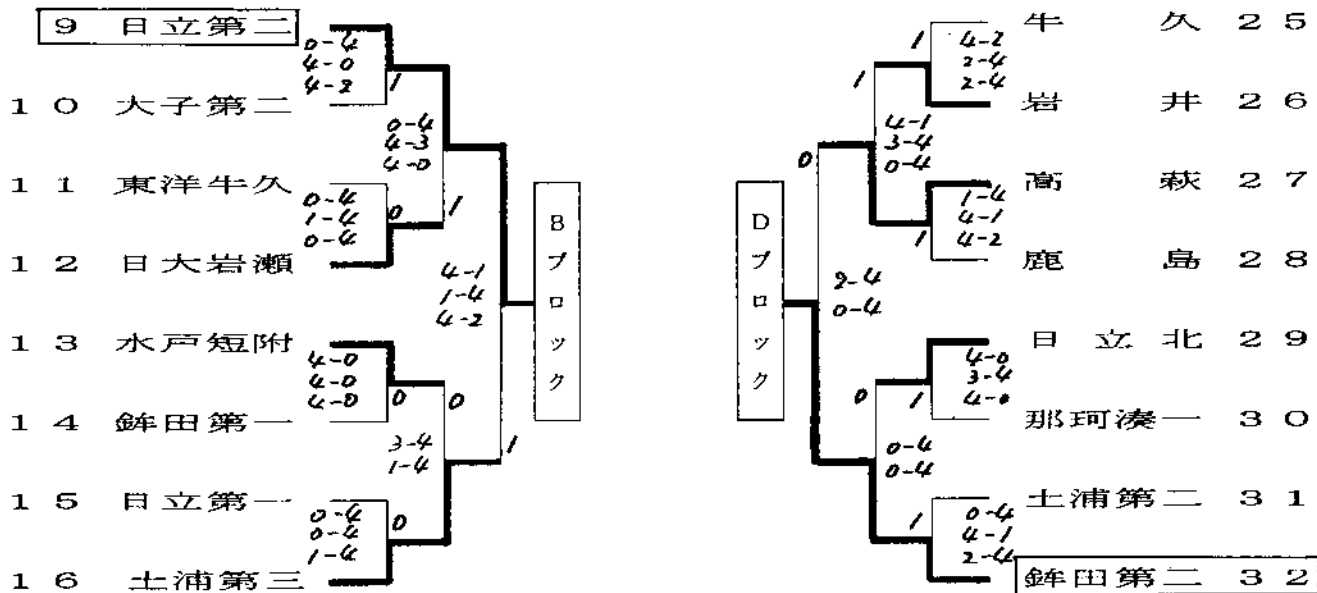
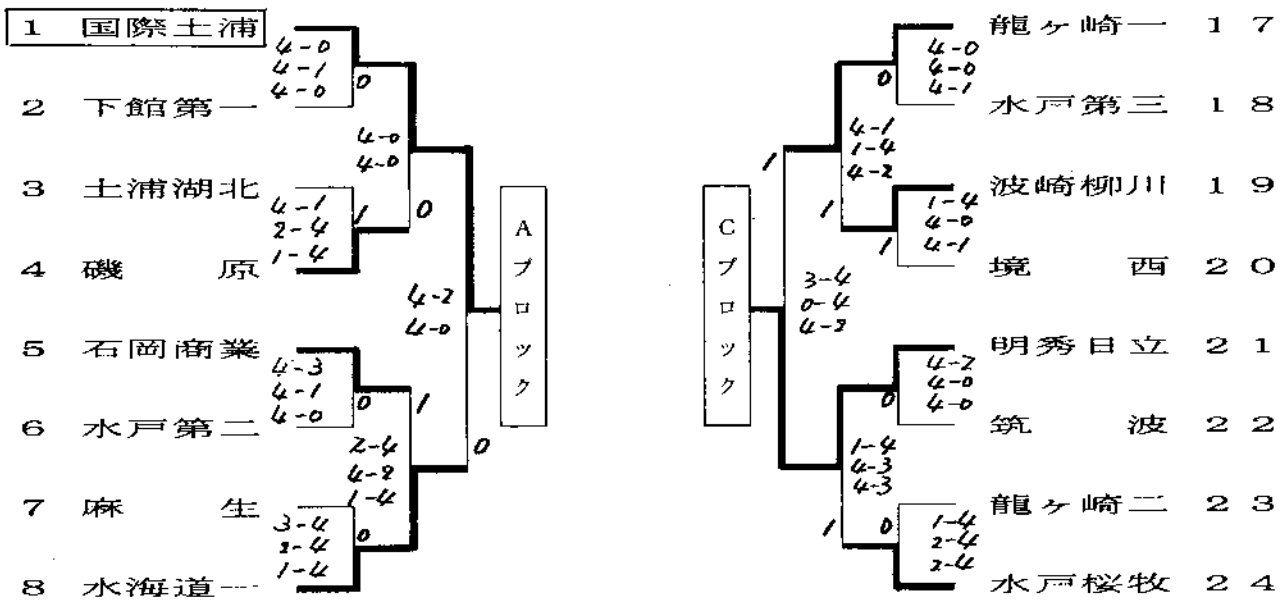
女子個人の部



上位 16 組が茨城県代表です

女子団体の部

1999. 5. 11.
水戸市総合運動公園テニスコート



***** 決勝リーグ *****

ブロック代表	A 国際	B 日二	C 明秀	D 鉾二	勝率	順位	試合順序 (副番)
A 国際土浦		③ 4-0 4-2 4-2	③ 4-2 4-0 4-1	③ 4-2 4-0 4-1	3勝0敗	1位	1: A-B (C) 2: C-D (B)
B 日立第二	0 0-4 2-4 2-4		1 3-4 2-4 4-1	② 4-1 3-4 4-2	1勝2敗	3位	3: A-C (D)
C 明秀日立	0 2-4 0-4 1-4	② 4-3 4-2 1-4		0 1-4 1-4 1-4	1勝2敗	4位	4: B-D (A)
D 鉾田第二	0 2-4 0-4 1-4	1 1-4 4-3 2-4	③ 4-1 4-1 4-1		1勝2敗	2位	5: A-D (C) 6: B-C (A)

上位3校が茨城県代表です